

پازن®  
PAZHAN



Pazhan Agriculture industry  
[www.pazhan.co.ir](http://www.pazhan.co.ir)

صنایع کشاورزی پازن



پاڙن  
حافظ  
دسترنج  
كشاورزان







▪ در باره ما	۳
▪ تاییدیه کیفیت محصولات پاژن	۴
▪ محصولات در یک نگاه	۶
▪ ویژگی های مخازن	۷
▪ ویژگی های محلول پاش های سوار شونده و کششی	۸
▪ ویژگی های شاسی	۱۰
▪ ویژگی های پمپ و فشار شکن	۱۱
▪ فیلتراسیون	۱۲
▪ ویژگی های پیش همزن مستقل	۱۲
▪ پرکن	۱۳
▪ گاردان ها	۱۳
▪ سم پاش های بوم دار زراعی	۱۶
▪ انواع بوم	۱۸
▪ سیستم تعلیق	۲۴
▪ نازل ها	۲۵
▪ سم پاش های توربین دار زراعی	۲۸
▪ انواع فن های زراعی	۳۲
▪ سیستم هیدرولیک	۳۲
▪ نازل ها	۳۳
▪ گیربکس ها	۳۳
▪ سمپاش های توربین دار باغی	۳۴
▪ انواع فن های باغی	۳۷
▪ سیستم پاشش هوشمند	۴۴
▪ نازل ها	۴۶
▪ گیربکس ها	۴۶
▪ گرد پاش و گوگرد پاش های باغی و زراعی	۴۷
▪ بوم تمام هیدرولیک علف کش باغی	۴۸
▪ طراحی و تحلیل محصولات	۴۹
▪ وب سایت پاژن	۵۰



## درباره ما about us

شرکت توسعه صنعت و کشاورزی طلای سپید شرق (پاژن) با ۳۰ سال سابقه ی مدیریت در امر تولید انواع ماشین ها و ادوات دفع آفات در سال ۱۳۹۳ تاسیس گردید و توانست با بهره گیری از علم روز ، کمک متخصصین داخلی و تجربه خود انواع محلول پاش های باغی ، زراعی و شهری با بهترین مواد اولیه و همگام با تکنولوژی روز دنیا و آنچه نیاز داخل کشور هست را طراحی و تولید نماید.

استفاده از متخصصان جوان و خلاق باعث شده است هرروز سبد محصول این شرکت گسترش یافته، بگونه ای که در آخرین سال از سده ۱۴ شمسی بیش از ۷۰ محصول را در سبد خود ببیند . ما تلاش میکنیم با توجه به نیاز مناطق مختلف کشور بهترین و پربازده ترین ادوات دفع آفات نباتی را تولید نماییم.

پاژن توانسته است با ثبت دو اختراع و اخذ ۱۷ تأییده کیفیت از مرکز توسعه مکانیزاسیون وزارت جهاد کشاورزی قدم مهمی در این صنعت مهم برداشته و ارتباط مداوم با دانشگاه و مراکز علمی کشور داشته باشد. ما توانسته ایم با ایجاد تنوع در تولید متناسب با شرایط اقلیمی کشور در تمام بخش های زراعی ، باغی ، دامی و شهری که نیاز به استفاده از محلول پاشی و مبارزه با آفات گیاهی دارند را تأمین نماییم .

همچنین در دو سال گذشته با تمرکز بر تولید محلول پاش های هوشمند و گوگرد پاش های پشت تراکتوری گامی رو به جلو در جهت کشاورزی دقیق و ارگانیک برداشته ایم .

همچنان که سیاست جدایی ناپذیر در تولید محصولات پاژن کیفیت ، کارایی ، دوام و خدمات پس از فروش است ، نگاهی ویژه به بومی سازی محصولات با توجه به نیاز کشاورز ، شرایط زمین و تراکتور های کشور داریم .



## تاییدیه کیفیت محصولات پاژن

Approval of the quality of Pazhan products



### کالای ایرانی، کیفیت جهانی

پاژن به ۴ اصل کیفیت، کارایی، دوام و خدمات پس از فروش محصولاتش معتقد و پایبند است.

مرکز توسعه مکانیزاسیون وزارت جهاد کشاورزی ایران تنها مرجع رسمی بررسی و آزمون استاندارد و تایید کیفیت تراکتور، کمباین و ادوات کشاورزی در ایران است که پاژن توانسته مطابق با استانداردهای این مرکز ۱۷ محصول اصلی خود را شامل سمپاش های بوم دار زراعی، توربین دار زراعی و توربین دار باغی را طراحی و تولید نماید.





# محصولات در یک نگاه

## Products at a glance

- ۱- تنوع محصولات در تمام بخش های مختلف باغی ، زراعی و گلخانه ای
- ۲- استفاده از آلیاژهای صنعتی استاندارد
- ۳- استفاده از قطعات اورجینال اروپایی
- ۴- استفاده از مخازن پلی اتیلن و استیل
- ۵- دوام و کیفیت بالای محصولات
- ۶- تحلیل و آنالیز شاسی ، سازه و مخزن با نرم افزار های مهندسی
- ۷- بومی سازی دستگاه ها متناسب با نیاز زمین و تراکتور های موجود در کشور
- ۸- خدمات پس از فروش در سراسر کشور
- ۹- یکسال گارانتی شرایط ویژه



## ویژگی های مخازن

عدم اختلال سموم شیمیایی و محلول های مورد استفاده در سمپاشی با مواد تشکیل دهنده مخزن بسیار با اهمیت بوده به گونه ای که تاثیرات شیمیایی مواد تشکیل دهنده مخزن می تواند خواص شیمیایی محلول را تغییر داده و اثرگذاری محلول پاشی را کاهش دهد. تیم طراحی و تولید پاژن با در نظر داشتن این نکات تنها از مخازن استاندارد پلی اتیلن و استیل استفاده میکند تا جایگزینی برای کیفیت بالا نداشته باشد.



## ویژگی مخازن پلی اتیلن و استیل

- ۱- قابلیت تولید در حجم های مختلف (استیل و پلی اتیلن)
- ۲- جایگزاری یا تعبیه مناسب جهت نصب اتصالات بر روی مخزن (استیل و پلی اتیلن)
- ۳- سطح کاملاً صاف داخلی و خارجی و شستشوی راحت آن (استیل و پلی اتیلن)
- ۴- دارای ضریب انبساط و انقباض بالا (انعطاف پذیری بالا) (پلی اتیلن)
- ۵- مقاومت بالا در برابر شکستگی (استیل و پلی اتیلن)
- ۶- ترمیم سریع و آسان (پلی اتیلن)
- ۷- قابلیت کاهش یا افزایش ضخامت در فرایند تولید محصول (استیل و پلی اتیلن)
- ۸- عدم ایجاد اختلالات شیمیایی با توجه به محلول های شیمیایی مورد استفاده (استیل و پلی اتیلن)
- ۹- استفاده از درب های سوپاپ دار (استیل و پلی اتیلن)
- ۱۰- قابلیت پیش بینی مخازن کمکی (شستشوی سیستم و دست) (پلی اتیلن)
- ۱۱- ضد زنگ (استیل)
- ۱۲- اقتصادی و مقرون به صرفه (پلی اتیلن)



## ویژگی های محلول پاش های سوار شونده و کششی

سمپاش ها به دو دسته سوارشونده و کششی تقسیم بندی شده که هر یک دارای ویژگی های خاصی هستند که بایستی متناسب با نوع کارایی و اسب بخار مزرعه یا باغ انتخاب شوند .



## ویژگی سمپاش های سوار شونده

- ۱- حداکثر استحکام
- ۲- مانوردهی بالا با توجه به وضعیت مزرعه و باغ
- ۳- استفاده از تانک پلی اتیلن باریک با مرکز ثقل در مرکز اتصال سه نقطه
- ۴- تنوع در ظرفیت ها متناسب با تراکتهای داخلی
- ۵- اقتصادی و مقرون به صرفه
- ۶- سرعت راهپیمایی بالا

## ویژگی سم پاشهای کششی

- ۱- استفاده از جدیدترین مخزن های پلی اتیلن سه تیکه مطابق با استاندارد های اروپا
- ۲- قابلیت کاهش و افزایش عرض و ارتفاع اکسل ها با توجه به نوع کشت و عرض ردیف ها
- ۳- فاصله ۱۰۰ سانتی متری اکسل نسبت به زمین جهت محصولات بلند (مزارع)
- ۴- قابلیت استفاده از انواع لاستیک های پهن و باریک با توجه به نوع کشت (مزارع)
- ۵- دارای ظرفیت بالاتر و تعداد آبگیری کمتر
- ۶- عدم اعمال فشار بر اتصال سه نقطه تراکتور و قدرت کششی بالا
- ۷- قابلیت تنظیم ارتفاع شاسی نسبت به زمین



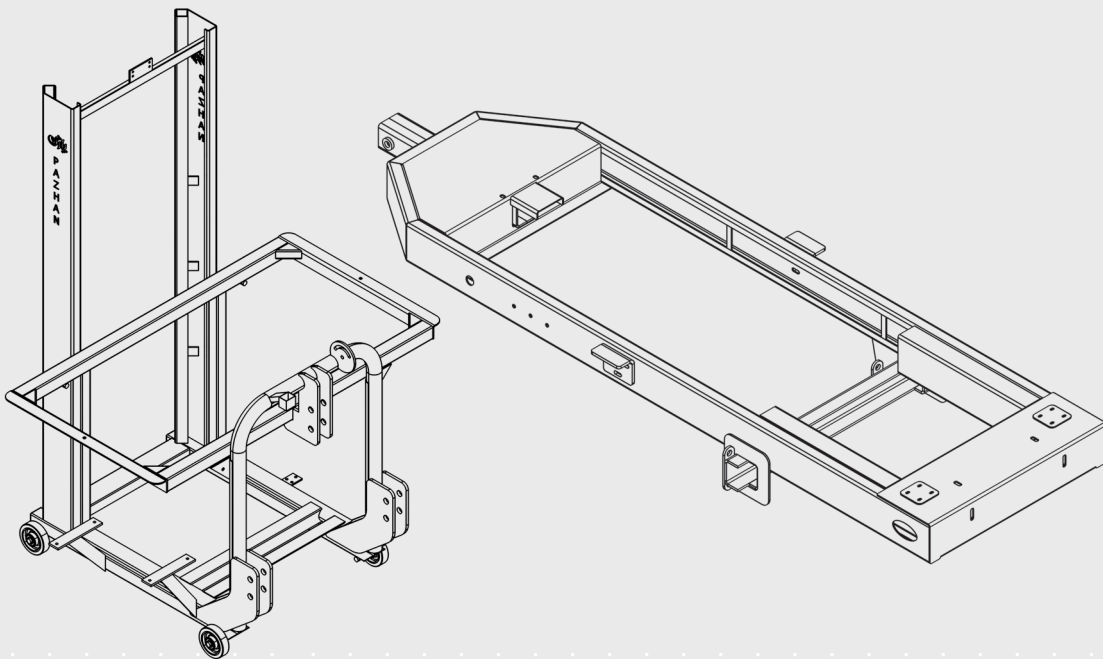


## ویژگی های شاسی

هر عاملی که در استفاده از سمپاش در مزرعه ایجاد اختلال نماید باعث تأخیر در سمپاشی و در نتیجه خسارت به محصول می گردد. بنابراین در تولید یک محصول با کیفیت بایستی حداکثر توجه را داشته باشیم. بدین منظور اولین موضوعی که باید در نظر گرفت کیفیت شاسی می باشد که حکم ستون های یک ساختمان را داشته و کنترل کننده تمام تنش های وارده به سمپاش است. در مجموعه پاژن ، شاسی های تولید شده مراحل مختلف کنترل کیفی را طی کرده تا مستحکم ترین شاسی در کنار وزن پایین تولید شود. استفاده از رنگ الکترو استاتیک کوره ای و یا گالوانیزه گرم حکم حفاظی برای هرگونه خوردگی فولاد بوده و زیبایی محصول را دو چندان می کند.

برخی ویژگی های شاسی ها:

- ۱- استفاده از فولاد ST37 با ضخامت بالا (کششی و سوار)
- ۲- استحکام بالا (کششی و سوار)
- ۳- طراحی ویژه جهت جلوگیری از تنش های وارده به دستگاه (کششی و سوار)
- ۴- کمترین مقدار فشار بر بازوها با مرکز ثقل مطلوب در مرکز بازوها (سوار)
- ۵- قابلیت کاهش و افزایش عرض اکسل (کششی)
- ۶- قابلیت کاهش و افزایش ارتفاع شاسی (کششی)
- ۷- پیش بینی استفاده از مخازن کمکی و شیلنگ جمع کن (کششی و سوار)
- ۸- رنگ الکترو استاتیک کوره ای یا گالوانیزه گرم (کششی و سوار)
- ۹- استفاده از اتصالات با ضخامت بالا جهت جلوگیری از شکستگی در تنش های وارده (کششی و سوار)



## ویژگی های پمپ و فشار شکن

### پمپ:

قلب تپنده یک سمپاش پمپ آن است که در صورت عملکرد مناسب با در نظر گرفتن دبی و فشار، کیفیت سمپاشی را تضمین می کند. پمپ مناسب به ظرفیت مخزن و طول بوم انتخاب می گردد که بتواند فشار و دبی مورد نیاز را جهت خروجی نازل ها و هم زدن یکنواخت مخزن فراهم کند تا محلول مورد استفاده با دُز مناسب و یکنواختی کامل به هدف برسد.

### فشار شکن:

فشار شکن ها فشار مورد نیاز بر سر نازل ها را تنظیم کرده تا دبی نازل و مقدار محلول مصرفی با توجه به توصیه متخصصان در اختیار گیاهان قرار بگیرد.

ویژگی ها:

۱- کاهش فشار خروجی پمپ

۲- تقسیم محلول با توجه به نوع بوم و تعداد بال ها

۳- برگرداندن محلول مازاد بر نیاز نازل ها به داخل مخزن اصلی





## فیلتراسیون

یکی از عواملی که کیفیت پاشش را تحت تاثیر قرار می دهد رساندن محلول تمیز و عاری از هرگونه مواد جامد به نازل ها می باشد. بدین منظور سیستم فیلتراسیون سه مرحله ای و سه مرحله ویژه با توجه به نوع سمپاش در محصولات پیش بینی شده است تا معضلات ناشی از ناخالصی ها به حداقل برسند.

مراحل فیلتراسیون: ۱- صافی درب مخزن

۲- فیلتر مکش (قبل از پمپ)

۳- شنگیر (بین پمپ و نازل ها)

۴- صافی نازل ها

با استفاده از فیلتراسیون کامل تا ۹۹ درصد ناخالصی محلول تا قبل از رسیدن به نازل از مدار، فیلتر شده و محلولی بدون مواد معلق را به نازل ها می رساند.



## ویژگی های پیش همزن مستقل

همزن و پیش همزن: با استفاده از پیش همزن ها می توان تمام کودهای پودری و سموم شیمیایی را قبل انتقال به مخزن اصلی به طور کامل حل کرده تا بعد از ورود به مخزن اصلی با کمک همزن های داخل تانک بتوان ترکیبی کاملاً محلول و یکنواخت بدست آورد تا در حین سمپاشی اختلاف دز در محلول خروجی از نازل ها نداشته باشیم.



## پرکن:

به کمک پرکن میتوان در شرایطی که نیاز به مکش آب از کانال یا استخر می باشد برای پرکردن مخزن استفاده کرد.

ویژگی ها

۱- افزایش سرعت آبگیری

۲- پرکردن مخزن در شرایط نبود آب سوار



## گاردان:

برای انتقال نیرو و گشتاور مورد نیاز استفاده از گاردان های استاندارد روکش دار بسیار با اهمیت بوده تا بتوان

با توجه به سوار یا کششی بودن سمپاش حفظ ایمنی کامل اپراتور از گزینه مناسب استفاده کرد

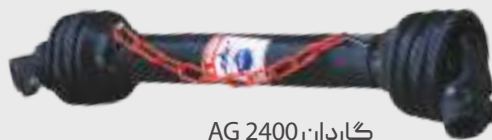
**گاردان های واید انگل** برای انتقال نیرو در سمپاش های کششی کاربرد داشته و به دلیل داشتن یک مفصل

اضافه قدرت مانور دهی را بالا برده و شعاع گردش را کاهش می دهد همچنین عاملی برای عدم قطع شافت

PTO در انتهای ردیف ها و هنگام دورزدن می باشد.

**گاردان های ساده** هرچند در تمام سمپاش های کششی و سوار قابلیت استفاده دارند اما بهتر است برای سم

پاش های سوار از گاردان های ساده و برای سم پاش های کششی از گاردان واید انگل استفاده کرد.



گاردان AG 2400



گاردان واید انگل



**سم پاش های بوم دار زراعی**

عرض بال ۸ متر تا ۳۰ متر  
ظرفیت مخزن در مدل های سوار شوند ۴۰۰ لیتر تا ۱۲۰۰ لیتر  
و در مدل های کششی ۱۰۰۰ لیتر تا ۳۰۰۰ لیتر

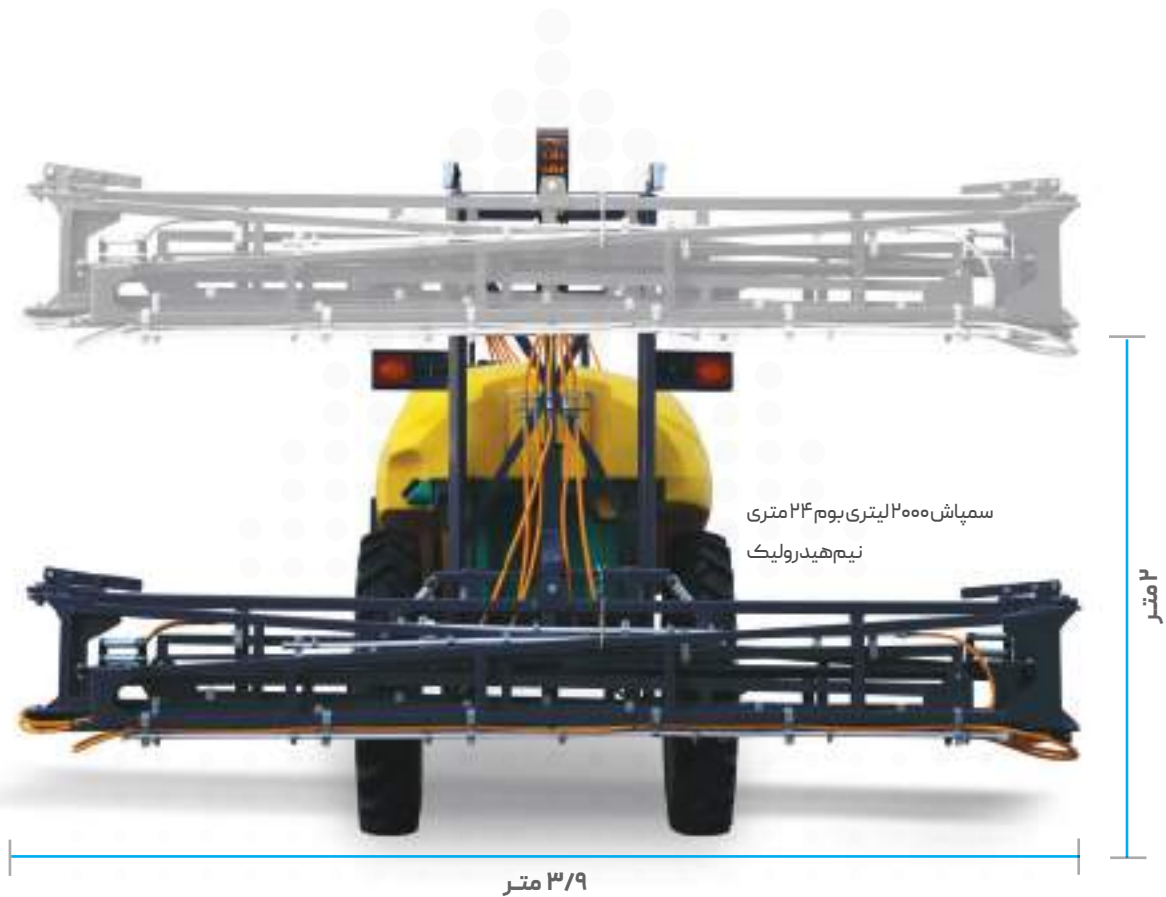


### سمپاش ها و محلول پاش های بوم دار زراعی :

سمپاش های بوم دار تولید شده در مجموعه تولیدی شرکت پازن از سه تیپ بوم (سبک، نیمه سنگین و سنگین) و دو تیپ مخزن (سوار و کششی) تشکیل شده اند که متناسب با نیاز کشاورزان بومی سازی گردیده و بالاترین کیفیت روانه بازار می شود.

### نمایش عرض بوم در راهپیمایی و توضیح عرض کم و زیاد راهپیمایی

برای عبور و مرور هر چه راحت تر، متناسب بودن عرض دستگاه ها با عرض تراکتور و همچنین عرض جاده ها بسیار با اهمیت بوده و باعث عبور و مرور راحت تر شده و از حوادث احتمالی جلوگیری می کند.





سمپاش ۵۰۰ لیتری دو مخزن طرح آمازون



سمپاش ۱۰۰۰ لیتری بوم نیم هیدرولیک



سمپاش پشت تراکتوری کششی ۲۰۰۰ لیتری بوم دار



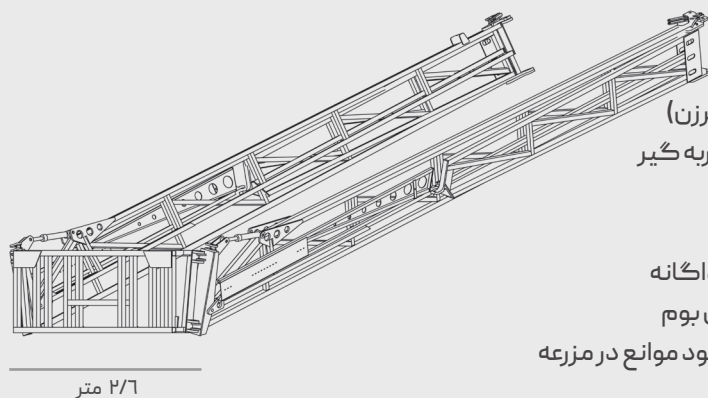
## بوم:

اصلی ترین ابزار سمپاشی و مبارزه با انواع آفات و علف های هرز با بالاترین میزان اثرگذاری بر عهده بوم سمپاش ها می باشد که بایستی طول بوم ها را با توجه به وسعت و ناهمواری های زمین انتخاب کرد تا بالاترین بهره وری را داشته باشند.

بدین منظور انواع بوم های شرکت در سه تیپ سبک ، نیمه سنگین و سنگین معرفی می شوند.

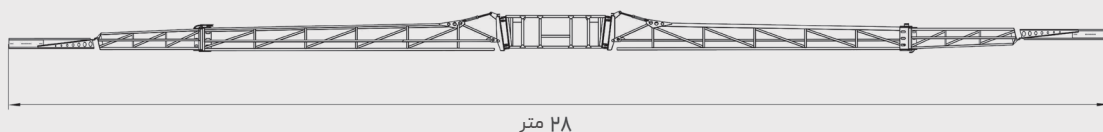
## بوم های سنگین:

این بوم ها که ۲۸ تا ۳۶ متر طول دارند بهترین گزینه برای مزارع وسیع می باشند چرا که با کمترین تردد در مزرعه وسعت بیشتری را سمپاشی کرده و بهره وری بالایی دارند.



### ویژگی ها:

- ۱- سیستم کنترل کاملاً هیدرولیک
- ۲- حداکثر عرض کاری تا ۴۸ متر (با دو نازل سرزن)
- ۳- سیستم تعلیق حرفه ای و دارای لاستیک ضربه گیر
- ۴- تنظیم ارتفاع لودری
- ۵- عرض راهپیمایی ۲/۶ متر
- ۶- کنترل پاشش هر قسمت بوم به صورت جداگانه
- ۷- دارای استحکام فوق العاده با توجه به طول بوم
- ۸- قابلیت بستن هر قسمت از بال در صورت وجود موانع در مزرعه
- ۹- مجهز به نور افکن جهت سمپاشی در شب
- ۱۰- مجهز به پمپ هیدرولیک و مخزن روغن مستقل
- ۱۱- مجهز به پمپ دیافراگمی ۳۲۰ لیتری ایتالیا





سمپاش پشت تراکتوری کششی ۳۰۰۰ لیتری تمام هیدرولیک ، بوم دار

## بوم های نیمه سنگین:

این بوم ها ۱۶ الی ۲۴ متر طول داشته که بیشتر در مزارع متوسط تا وسیع کارایی دارند و دارای ویژگی هایی هستند که باعث شده است بالاترین محبوبیت را بین مزرعه داران داشته باشند.

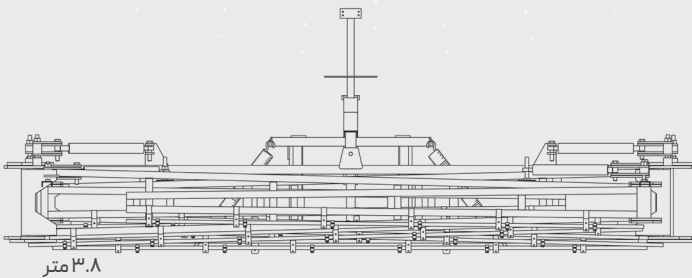
با بکار گیری سرزن ها می توان تا ۱۰ متر به عرض کار بوم ها اضافه کرد.

### ویژگی ها:

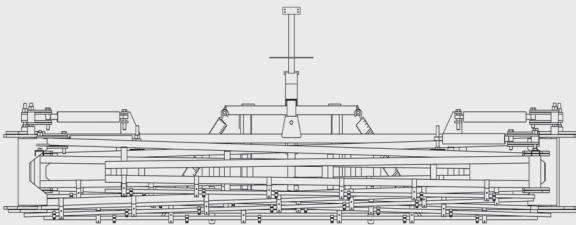
- ۱- بکارگیری از آهن الات صنعتی با ضخامت بالا جهت استحکام بوم در برابر تنش های وارده به آن
- ۲- استفاده از سیستم هیدرولیک جهت تنظیم ارتفاع در هر دو نوع نیم هیدرولیک و تمام هیدرولیک
- ۳- استفاده از سیستم هیدرولیک جهت باز و بسته کردن بوم ها در نوع تمام هیدرولیک
- ۴- قابلیت تنظیم ارتفاع از ۵ تا ۱۶ سانتی متر
- ۵- پاشش و فشار کاملا یکنواخت در تمام طول بوم
- ۶- استفاده از فیلتراسیون ۴ مرحله ای جهت جلوگیری از انسداد نازل ها
- ۷- قابلیت اضافه کردن نازل های سرزن با شیر جداگانه
- ۸- رعایت تمام استانداردهای مرکز توسعه مکانیزاسیون وزارت جهاد کشاورزی
- ۹- قابل استفاده با انواع تراکتورهای داخلی ۸۰۰ و ۳۹۹ و بالاتر
- ۱۰- عرض راهپیمایی با توجه به مدل از ۳ تا ۳٫۸ متر
- ۱۱- مجهز به نور افکن جهت سمپاشی در شب



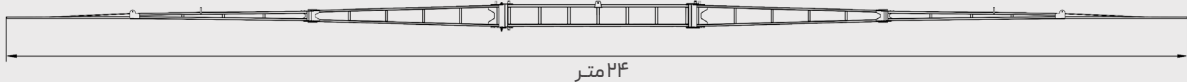
سمپاش ۱۰۰۰ لیتری بوم ۱۸ متری تمام هیدرولیک



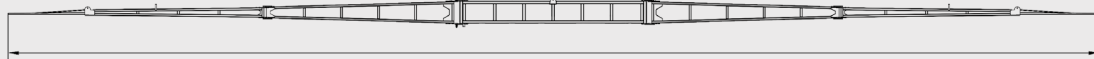
۳٫۸ متر



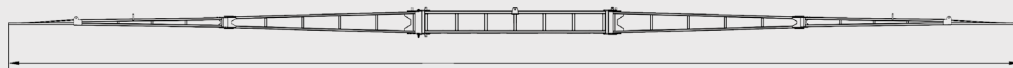
۳ متر



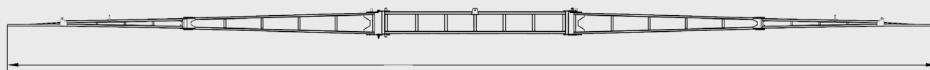
۲۴ متر



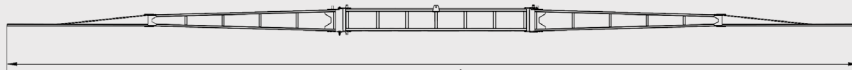
۲۲ متر



۲۰ متر



۱۸ متر



۱۶ متر





سمپاش پشت تراکتوری سوار شونده ۱۲۰۰ لیتری بوم دار . مجهز به پیش همزن مستقل



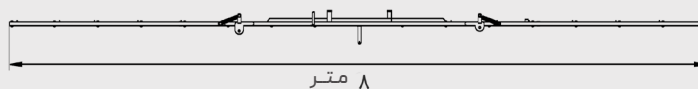
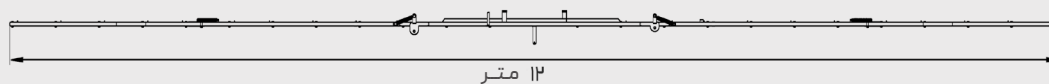
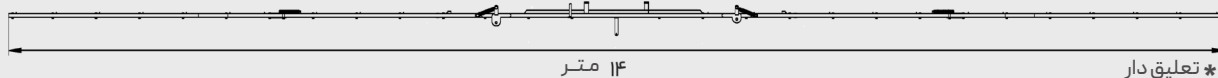
سمپاش پشت تراکتوری کششی ۲۰۰۰ لیتری بوم دار . مجهز به پیش همزن مستقل

## بوم های سبک:

این تیپ از بوم ها ۸ الی ۱۴ متر طول دارند و موارد مصرف آن ها برای مزارع کوچک تا متوسط بوده که با قابلیت مانوردهی بالا برای مزارع ناهموار و نامطم کاملا کاربردی می باشد.

ویژگی ها:

- ۱- قابلیت مانوردهی بالا
- ۲- استفاده از اتصالات استاندارد با ضخامت بالا جهت جلوگیری از شکستگی
- ۳- باز و بست کاملا مکانیکی و استهلاک کمتر
- ۴- قابلیت اضافه کردن نازل های سرزن با شیر جداگانه
- ۵- قابلیت باز و بسته کردن هر بال به صورت جداگانه
- ۶- کاملا اقتصادی و با صرفه





سمپاش ۴۰ لیتری سه مخزن



سمپاش ۵۰ لیتری دو مخزن طرح آمازون

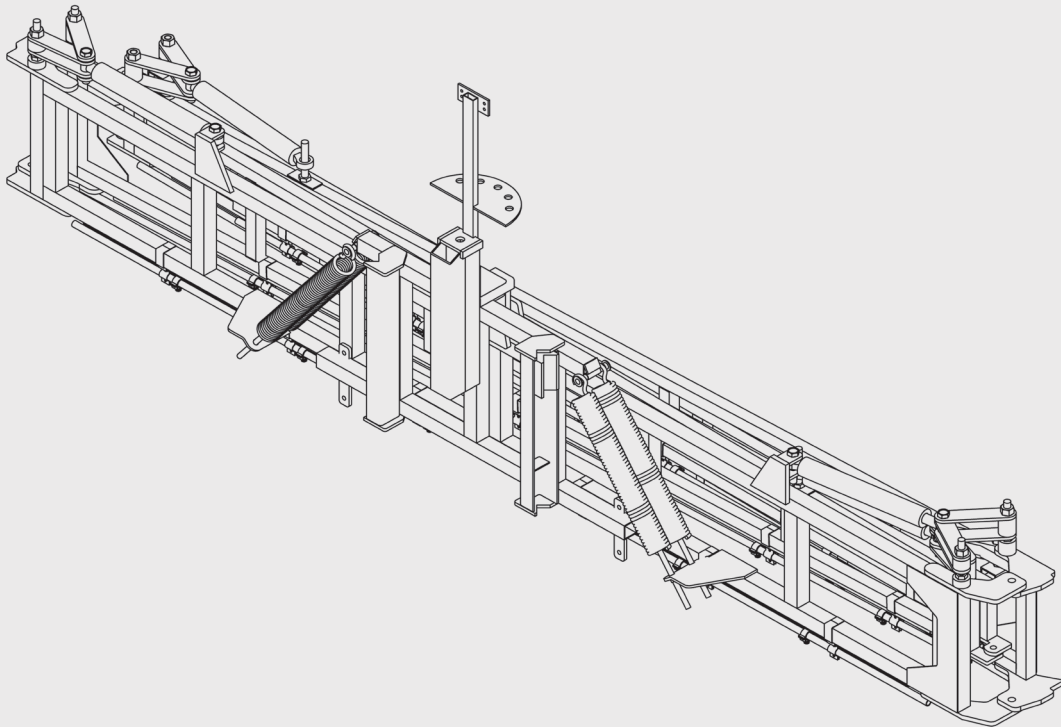


سمپاش ۶۰ لیتری سه مخزن



## سیستم تعلیق:

یکی از موارد بسیار مهم در بوم‌ها بخصوص بوم‌های سنگین و نیمه سنگین حفظ تعادل سازه می باشد تا در پستی و بلندی های مزرعه و برخورد با موانع دچار شکستگی نشود. بدین منظور از فنر قدرتمند برای حفظ تعادل و لاستیک ضربه گیر در نظر گرفته شده است تا در برابر ناهمواری های زمین تعادل بوم را حفظ کند.



## شیر کنترل هیدرولیک

در سمپاش های نیم هیدرولیک و تمام هیدرولیک برای کنترل بازوها و تنظیم ارتفاع استفاده از شیر هیدرولیک ضروری بوده و کار اپراتور را برای کنترل بوم راحت تر میکند.

**ویژگی ها:**

- ۱- قابلیت باز و بسته کردن هر بازو به صورت جداگانه
- ۲- قابلیت تنظیم ارتفاع
- ۳- قابلیت تنظیم سرعت باز و بسته کردن بال ها
- ۴- استفاده از تنها یک خروجی و ورودی از تراکتور



## نازل‌ها:

نازل‌ها تنوع بالایی داشته و هر یک با توجه به ویژگی‌های خاصی طراحی و تولید شده و کاربری‌های متفاوتی دارند و از اصلی‌ترین اجزای یک سمپاش به حساب می‌آیند.

برای انتخاب نازل مناسب باید پارامترهای زیر را در نظر گرفت:

۱- پارامترهای مربوط به سمپاشی: زمان سمپاشی، فشار کاری سمپاش، سرعت حرکت سمپاش

۲- پارامترهای نوع مایع: علف‌کش‌ها، حشره‌کش‌ها، قارچ‌کش‌ها، انواع محلول‌های کودی،

۳- نوع سم مصرفی: سم‌های سیستمی، سم‌های تماسی

۴- نوع محصول هدف

۵- بادبردگی (دریافت)

۶- شرایط جوی منطقه



کاربری نازل‌ها با توجه به موارد بالا: نازل‌های مربوط به قارچ‌کش‌ها | نازل‌های مربوط به محلول‌های کودی | نازل‌های مربوط به علف‌کش‌ها



## نازل های سرزن

با استفاده از نازل های دور پاش می توان عرض کار بوم ها را بدون اضافه کردن سازه به میزان قابل توجهی افزایش داد. هرچند میزان یکنواختی پاشش آنها اثبات نگردیده اما در مواقع ضروری و یا در انتهای مسیر سمپاشی کمک بسزایی برای افزایش عرض مفید سمپاشی می کنند. با استفاده از یک شیر میتوان نازل های دور پاش را از مدار خارج یا به مدار اضافه کرد.

جدول ویژگی های فیزیکی

ردیف	نوع نازل	دبی مورد نیاز	طول پاشش
۱	نازل سرزن ترک	۳ لیتر	۲-۳ متر
۲	نازل سرزن ایتالیا	۷ لیتر	۵-۷ متر





دقيق و موثر





PAZHAN

محلول پاش و سم پاش های توربین دار زراعی

راندمان بالا

- در دو نوع سوار شونده و کششی
- ظرفیت ۶۰۰ لیتر تا ۲۰۰۰ لیتر
- عرض کاری ۳۵ متر و ۵۰ متر

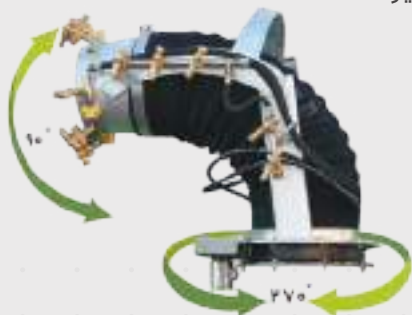


## توربین دار زراعی

با استفاده از سمپاش‌های توربولاینر زراعی می‌توانید حداکثر عرض کار را جهت سمپاشی و محلول پاشی داشته باشید. در این تیپ سمپاش‌ها به دلیل پرتابی بودن، کمترین تردد را در زمین خواهیم داشت و در نتیجه خسارت تردد ماشین آلات در زمین به حداقل ممکن میرسد.

ویژگی‌ها:

- ۱- حداقل تردد در مزرعه
- ۲- عرض کاری بالا (۳۰ تا ۵۰ متر)
- ۳- قابل استفاده با تراکتورهای داخلی (۳۹۹)
- ۴- قابلیت استفاده برای درختان تا ارتفاع ۲۰ متر
- ۵- سرعت عمل بالا



سمپاش ۲۰۰۰ لیتری توربو فن بتا





سمپاش ۸۰۰ لیتری توربو فن بتا



سمپاش ۱۰۰۰ لیتری توربو فن بتا



سمپاش ۱۰۰۰ لیتری توربو فن گاما دو شکن



## مجموعه فن

عملکرد بی نقص مجموعه فن بهترین عامل در یکنواختی پاشش بوده و سبب می شود بهترین عملکرد را در استفاده از سمپاش های توریینی داشته باشیم. بر این اساس فن های تولیدی ما در دو نوع بتا (۴۵ه) و گاما (۵۰ه) مجهز شده به کلاچ بهترین عملکرد را داشته و یکنواختی پاشش را در تمام طول محلول پاشی تضمین می کنند.

## فن بتا

این فن با قطر پروانه بالغ بر ۴۵ میلیمتر در صورت تامین گشتاور ۴۰ نیوتون متر به آن میتوان در شرایط سکون باد تا ۳۵ متر پرتاب را در اختیار شما بگذارد که در صورت وجود باد موافق این میزان به مراتب بیشتر خواهد شد.

## فن گاما

این فن به دلیل بزرگتر بودن قطر فن و نیاز بیشتر به گشتاور PTO به حداقل ۱۲ اسب بخار قدرت نیاز داشته تا بتواند ۵ متر عرض کار را فراهم کند.

قدرت مورد نیاز	ابعاد دستگاه	عرض راهپیمایی	پمپ	عرض پاشش	تعداد نازل	نوع گیربکس	قطر فن	
۱۱۰	۱۶۰*۱۲۰*۱۳۵	۱۶۰	۷۰-۹۰	۳۵	۱۱	-	۴۵۰	۴۰۰
۱۱۰	۱۶۰*۱۳۰*۱۵۰	۱۶۰	۷۰-۹۰	۳۵	۱۱	-	۴۵۰	۶۰۰
۱۲۰ ۱۱۰	۱۶۰*۱۵۵*۱۶۵	۱۶۵	۹۰-۱۲۰	۵۰-۳۵	۱۱	-	۴۵۰-۵۰۰	۸۰۰
۱۲۰ ۱۱۰	۱۸۰*۱۵۵*۱۶۵	۱۶۵	۹۰-۱۲۰	۵۰-۳۵	۱۱	-	۴۵۰-۵۰۰	۱۰۰۰
۱۲۰ ۱۱۰	۱۴۰*۴۳*۱۷۰	۱۷۰	۱۴۵-۱۲۰	۵۰-۳۵	۱۱	-	۴۵۰-۵۰۰	۱۰۰۰
۱۲۰ ۱۱۰	۱۶۰*۴۳*۱۷۰	۱۷۰	۱۴۵-۱۲۰	۵۰-۳۵	۱۱	-	۴۵۰-۵۰۰	۱۵۰۰
۱۲۰ ۱۱۰	۱۸۰*۴۳*۱۷۰	۱۷۰	۱۴۵-۱۲۰	۵۰-۳۵	۱۱	-	۴۵۰-۵۰۰	۲۰۰۰



## سیستم هیدرولیک

مجموعه هیدرولیک مورد نیاز برای سمپاش های توربولاینر شامل جک هیدرولیک کنترل هد، هیدروموتور جهت دوران هد و تغییر جهت پاشش، جک کنترل دوشکن فن و شیر کنترل سه دسته که وظیفه هدایت جک ها و هیدروموتور را دارد.

## نازل‌ها

استفاده از نازل‌های با کیفیت به دلیل بالا بودن فشار پشت آنها و همچنین عدم ایجاد رسوب بسیار با اهمیت می‌باشد. با توجه به اهمیت موضوع استفاده از نازل‌های برنجی توربو، بهترین و پربازده‌ترین عملکرد را ارائه می‌دهد.

از ویژگی‌های نازل‌های برنجی دو سر میتوان به موارد زیر اشاره کرد.

۱- امکان استفاده از هر سر یا قطر نازل‌های دلخواه برای کاربرد‌های متفاوت

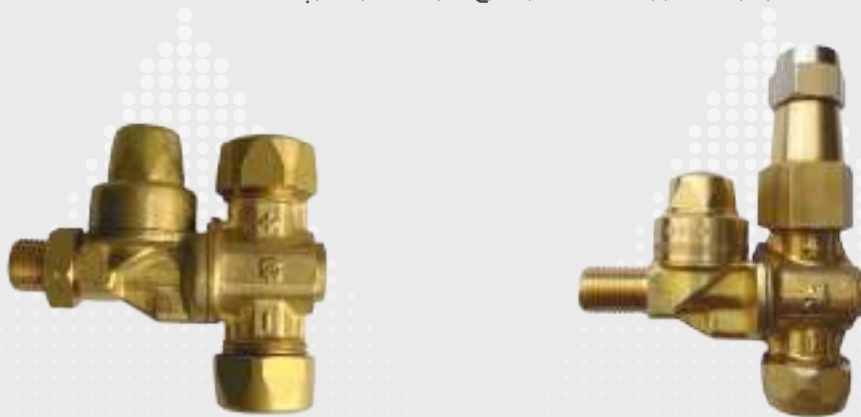
۲- مجهز به انتی دیرپ (ضد چکه)

۳- قابلیت تعویض نازل‌ها با قطر دلخواه

۴- عدم ایجاد رسوب در مدار به دلیل برنجی بودن

۵- قطر ذرات یکنواخت

۶- قابلیت بستن هر نازل به صورت جداگانه و خارج کردن آن از مدار پاشش



## گیربکس

جهت بالا بردن دور PTO به ۲۵۰۰ دور در دقیقه و انتقال گشتاور مورد نیاز به پروانه فن به گیربکسی با کیفیت و بدون نقص نیاز است بدین منظور با توجه به نیاز کشاورز میتوان از گیربکس‌های تک دور یا دو دور استفاده کرد.





سم پاشی های توربین باغی

تنوع در ظرفیت مخازن از ۴۰۰ تا ۳۰۰۰ لیتر

تنوع در فن ها با توجه به نوع باغات

قابلیت سفارشی سازی هر محصول

کیفیت بالای پاشش و یکنواختی قطر ذرات محلول

به روز و اقتصادی



## سمپاش های توربین باغی

سرعت و دقت در سمپاش های اتومایزر و همچنین با در نظر گرفتن صرفه جویی حداقل ۵۰ درصدی از محلول و بکارگیری حداقل نیروی انسانی باعث شده است که بهره گیری از این دستگاه در باغات کوچک و بزرگ بیشتر شود و معطلات ناشی از استفاده سمپاش های لانسسی را برطرف کند. از دیگر مزایای سمپاشهای اتومایزر باغی میتوان استفاده در ساعات مختلف شبانه روز با توجه به استفاده از نورافکن های قوی دانست که باعث می شود که بتوان در بهترین زمان ممکن برای مقابله با آفات اقدام کرد. تولید این سری محصولات مطابق با بالاترین استانداردهای بین المللی و استفاده از بهترین مواد اولیه و لوازم صورت می گیرد تا بتوان بهترین عملکرد را با طول عمر بالا برای باغداران داشت.

### ویژگی ها:

- ۱- صرفه جویی در محلول مورد استفاده تا ۵۰ درصد
- ۲- صرفه جویی در هزینه های نیروی انسانی
- ۳- قابلیت محلول پاشی در هر زمان از شبانه روز
- ۴- قطر ذرات متناسب در دفع آفات
- ۵- سرعت و دقت بالا در فرایند سمپاشی
- ۶- کاربری ساده
- ۷- حداقل قدرت مورد نیاز





## انواع فن

با توجه به گستردگی نوع باغات، نوع کشت آنها و ارتفاع درختان استفاده از فن های اختصاصی امری است که باید به آن توجه کرد تا بالاترین اثربخشی را داشته باشیم.

قدرت مورد نیاز	ابعاد دستگاه	عرض راهپیمایی	عرض پاشش	تعداد نازل	نوع گیربکس	قطر فن	
۴۰-۴۵	۱۴۰*۴۴۵*۱۷۰	۱۷۰	۸	۱۴	-	۸۵	۱۰۰۰
۴۵-۵۰	۱۸۰*۴۴۵*۱۷۰	۱۷۰	۱۰	۱۶	-	۹۵	۲۰۰۰

قدرت مورد نیاز	ابعاد دستگاه	عرض راهپیمایی	عرض پاشش	تعداد نازل	نوع گیربکس	قطر فن	
۴۵-۵۰	۲۷۷*۴۳۰*۱۷۰	۱۷۰	۱۲-۱۰	۱۸	-	۹۵	۲۰۰۰
( ۱۲ )	۷۵	۴۰۰*۴۳۰*۱۷۰	۱۷۰	۸	-	۴۵۰	۲۰۰۰
( ۱۲ )	۷۵	۴۰۰*۴۳۰*۱۷۰	۱۷۰	۱۰	-	۵۰۰	۲۰۰۰

قدرت مورد نیاز	ابعاد دستگاه	عرض راهپیمایی	پمپ	عرض پاشش	تعداد نازل	نوع گیربکس	قطر فن	
۲۰-۳۵	۱۶۰*۱۲۰*۱۳۵	۱۶۵	۵۰-۷۰	۶-۱۰	۸-۱۴	-	۶۵-۸۵	۴۰۰
۳۰-۴۵	۱۶۰*۱۳۰*۱۵۰	۱۶۵	۷۰-۹۰	۸-۱۲	۱۰-۱۶	-	۷۵-۹۵	۶۰۰
۳۰-۴۵	۱۶۰*۱۵۵*۱۶۵	۱۶۵	۹۰	۸-۱۲	۱۰-۱۶	-	۷۵-۹۵	۸۰۰
۳۰-۴۵	۱۸۰*۱۵۵*۱۶۵	۱۶۵	۹۰	۸-۱۲	۱۰-۱۶	-	۷۵-۹۵	۱۰۰۰
۳۰-۴۵	۱۴۰*۴۳۰*۱۷۰	۱۷۰	۹۰-۱۲۰	۸-۱۲	۱۰-۱۶	-	۷۵-۹۵	۱۰۰۰
۳۰-۴۵	۱۶۰*۴۳۰*۱۷۰	۱۷۰	۱۲۰	۸-۱۲	۱۰-۱۶	-	۷۵-۹۵	۱۵۰۰
۴۰-۵۵	۱۸۰*۴۳۰*۱۷۰	۱۷۰	۱۲۰-۱۵۰	۱۰-۱۴	۱۴-۱۸	-	۸۵-۱۰۵	۲۰۰۰
۴۰-۵۵			۱۵۰-۱۷۰	۱۰-۱۴	۱۴-۱۸	-	۸۵-۱۰۵	۳۰۰۰



مخصوص درختان تا ارتفاع ۳ متر (پسته، بادام، هلو و ...)



پوشش ۱۰۰٪ کانوپی درخت



مناسب کلیه باغات



مناسب باغات کوچک تا متوسط



سمپاش ۱۰۰۰ لیتری اتومايزر فن ۸۵ سانت



سمپاش ۲۰۰۰ لیتری اتومايزر فن تاوری V

**از مزایای استفاده از سم پاش های اختاپوس:**

- ۱- پوشش ۱۰۰٪ کانوپی درخت
- ۲- پوشش تاج و زیر درخت و اثر گذاری دفع آفات بالاتر از سایر فن ها
- ۳- قابلیت تنظیم بازوها متناسب با نوع باغ
- ۴- تنظیم خروجی های هوا بصورت مستقل از هر خروجی
- ۵- قابلیت استفاده در باغات با تنوع کشت بالا



سمپاش ۲۰۰۰ لیتری اتومايزر فن اختاپوس





سمپاش ۴۰۰ لیتری اتومایزر فن ۶۵ سانت

از مزایای استفاده از سم پاش های باغی فن ریورس:

- ۱- عدم مکش خاک به داخل فن
- ۲- لرزش کمتر
- ۳- صدای کمتر
- ۴- عدم برخورد اجسام خارجی به پروانه



سمپاش ۲۰۰۰ لیتری اتومایزر استیل فن ریورس

# فوق العاده برای باغات متراکم

پایین ترین ارتفاع در جهان ، ۱۴۰ سانت

PAZHAN  
PROFITABLE  
agricultural equipment

# SMART ORCHARD SPRAYER

## مزایای استفاده از سمپاش اتومایزر هوشمند

- ۱- افزایش بازده و عملکرد
- ۲- صرفه جویی در میزان مصرف سموم تا ۵ درصد
- ۳- کاهش هزینه های جاری
- ۴- کاهش مصرف آب و محلول در واحد سطح
- ۵- عملکرد فوق العاده دقیق در محلول پاشی

چشم سنسور هوشمند پاژن



## سمپاش باغی هوشمند

استفاده از ادوات کشاورزی دقیق هرروز در جهان توسعه می یابد و استفاده از سمپاش های هوشمند در جهت کاهش سموم معمولی و افزایش بازده سمپاش ها ضروری است .

با توجه به این موارد یک تحقیق اصولی در این زمینه صورت گرفته است کار مطالعه ، طراحی، ساخت و ارزیابی سمپاش های باغی ویژه اقلیم موجود ایران بررسی و مسائل و مشکلات فنی و اقتصادی آن ارزیابی گردید و نمونه اقتصادی آن تولید شد.

در این دستگاه از حسگرهای نوری با فاصله بندی مشخص، سامانه پردازشگر مرکزی و سامانه کنترلی به منظور تشخیص هدف ،تنظیم فاصله دید و قطع و وصل سمپاشی استفاده گردیده است. سامانه پردازشگر مرکزی وظیفه تبدیل سیگنال های خروجی از حسگرها را به عهده دارد. بدین صورت که میتواند با توجه به داده های بدست آمده از حسگرها ،سرعت تراکتور و مسیری طی شده زمان مناسبی جهت پاشش و باز یا بسته نگه داشتن شیرهای برقی را تعیین کند.





## نازل‌ها

کیفیت پاشش و یکنواختی محلول به نازل‌ها بستگی دارد. بکارگیری از نازل‌های دابل‌سرامیکی یکسری‌بند باعث می‌شود تا بالاترین حد کیفی محلول را از لحاظ قدرت ذرات به کمک مجموعه فن به درخت برسانیم.

ویژگی‌ها

۱- امکان استفاده از هر سر با قطر نازل‌های دلخواه برای کاربری‌های متفاوت

۲- مجهز به آنتی‌دیرپ (ضد چکه)

۳- قابلیت تعویض نازل‌ها با قطرهای مختلف

۴- عدم ایجاد رسوب در مدار بدلیل برنجی بودن

۵- قطر ذرات یکنواخت

۶- بستن نازل



## گیربکس

جهت افزایش دور PTO به ۲۰۰۰ تا ۲۸۰۰ دور در دقیقه و انتقال گشتاور مورد نیاز به پروانه، به گیربکسی با کیفیت و بدون نقص نیاز داریم. بدین منظور با توجه به نیاز محصول می‌توان از گیربکس‌های تک یا دو دور استفاده کرد.



## گوگردپاش‌ها

استفاده روز افزون از سموم و کودهای شیمیایی باعث بروز مشکلات عدیده ای گردیده که سابقا اثری از آنها نبوده است.

در گذشته استفاده از گوگرد برای مبارزه با آفات و انواع قارچ‌ها کاربرد فراوانی داشته که علم امروز با نگاه به گذشته خود توانسته بار دیگر از ویژگی‌های آفت‌کشی و قارچ‌کشی گوگرد استفاده نماید تا محصولی سالم تر و ارگانیک تر تولید گردد.

اما به دلیل دشواری استفاده از گوگرد به خاطر خواص شیمیایی و فیزیکی آن، گوگرد پاشها (گردپاش‌ها) این امکان را فراهم کرده و توانستند با حداقل عوارض ناشی از گوگرد برای انسان سرعت و کیفیت گوگردپاشی را که لازمه مزارع و باغات وسیع هستند را برآورده کرده و به این نیاز بازار پاسخ دهند.

## ویژگی‌ها:

تنوع حجم مخازن با توجه به وسعت باغات و مزارع

انتقال قدرت گیربکسی

قابل استفاده دو منظوره برای باغات و مزارع

قابلیت کالیبراسیون در ۶ حالت



گوگردپاش ۱۵۰ کیلوگرمی

گوگردپاش ۵۰۰ کیلوگرمی گیربکسی

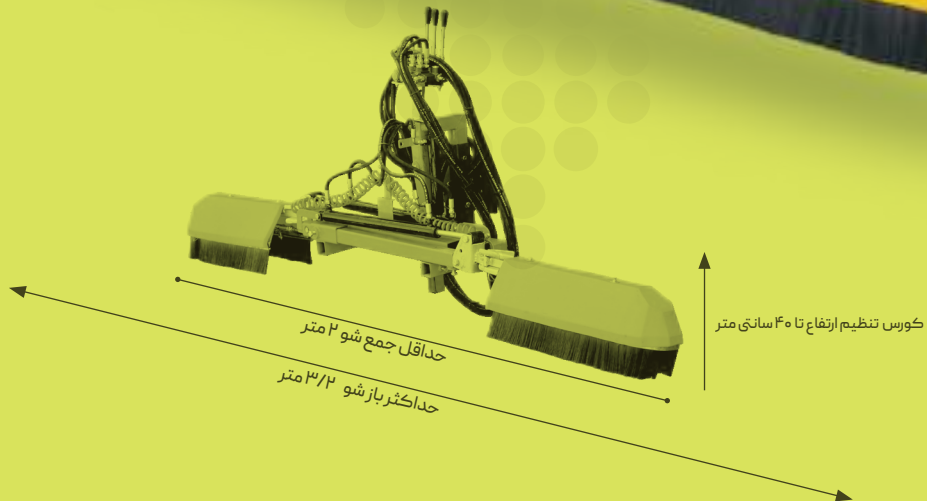
گوگردپاش ۱۵۰ کیلوگرمی گیربکسی

## بوم تمام هیدرولیک و لیک کش باغی

علف ها، دردسری بزرگ برای باغات و باغداران عاملی که همیشه باعث دردسر می شوند و برای مقابله با این مشکل بزرگ خلاقیت و تکنولوژی دست به دست هم دادند تا بوم علف کشی ویژه باغات داشته باشیم. محصولی به روز و ویژه که کاربرد وسیعی در باغات دارند و باعث می شوند در سریع ترین حالت ممکن و با بالاترین دقت از شر علف های هرز خلاص شویم.

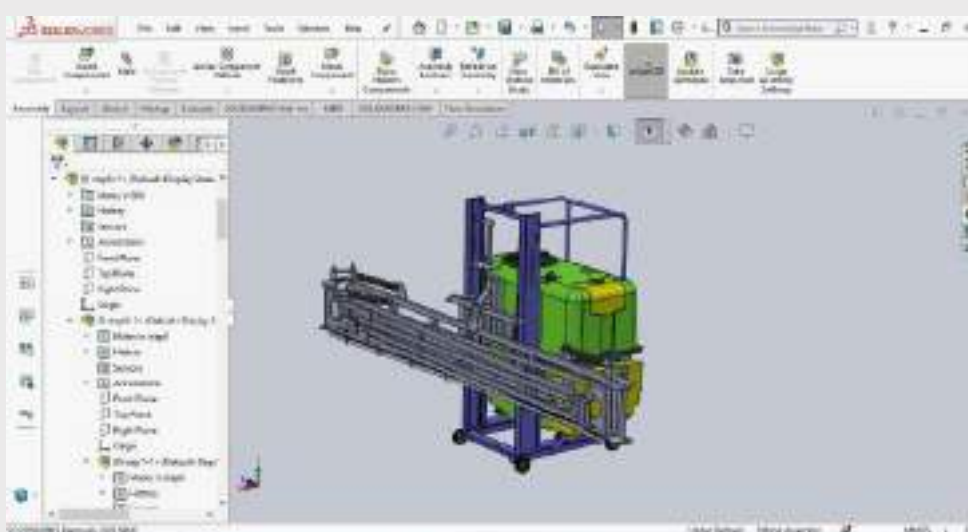
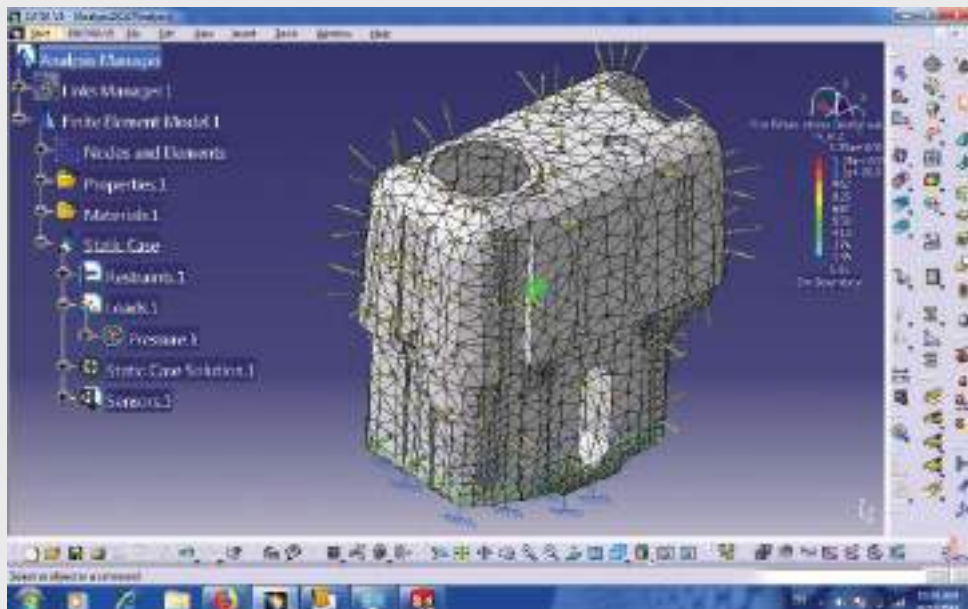
### ویژگی های بوم علف کش:

- ۱- قابلیت علف کشی در بین درختان
- ۲- پوشش حداکثری بین ردیف های درختان
- ۳- کنترل هیدرولیکی جهت کنترل دقیق و عرض کار بوم
- ۴- قابلیت نصب روی انواع تراکتورهای باغی و زراعی
- ۵- مجهز به سیستم عبور از موانع
- ۶- قاب محافظ برای جلوگیری از آسیب نازل ها



## تحقیق و توسعه

تیم تحقیق و توسعه پاژن با کمک نرم افزارهای مهندسی تمام تنش های وارده به محصول را قبل از تولید شبیه سازی کرده تا بتوانند در نهایت با بالاتر بردن هرچه بیشتر سطح کیفی محصولات در نهایت رضایت خاطر مصرف کننده را کسب نماید. این تیم با در نظر گرفتن نیاز واقعی کشاورزان و باغداران محصولاتی را طراحی کرده تا بالاترین بهره وری را در عملیات دفع آفات داشته باشند.





## وبسایت پاژن

وبسایت پاژن ارائه دهنده ی مدرن ترین و بروزترین محصولات و ادوات دفع آفات و محلول پاش های زراعی و باغی لذت خریدی آنلاین و مطمئن را با امکان مقایسه مشخصات فنی و ویدیو و تصاویر محصولات برای شما به ارمغان می آورد.

شما می توانید متناسب با نیاز خود و نوع محصول زراعی یا باغی که تولید می کنید دستگاه موردنظر خود را شخصی سازی کرده و فاکتور و پیش فاکتور آن را به صورت آنلاین دریافت نمایید.

شما می توانید مطالب علمی مفید و آخرین مقالات علمی در حوزه کشاورزی و دفع آفات را در وبسایت [pazhan.co.ir](http://pazhan.co.ir) مشاهده کنید و راه درمان و تقویت محصولات خود را به صورت تخصصی بیابید.

از جمله ویژگی های کلیدی وبسایت می توان به موارد زیر اشاره کرد:

- ثبت نام در خبرنامه و دریافت آخرین مقالات تخصصی علمی
- ثبت نام در وبسایت فقط با شماره همراه در کمتر از چند ثانیه
- دریافت فاکتور و پیش فاکتور
- ثبت گارانتی و دریافت خدمات پس از فروش
- امکان مقایسه مشخصات فنی دستگاه ها به همراه عکس و ویدیوهای محصولات
- شخصی سازی دستگاه با توجه به نیاز مزرعه و کشاورز

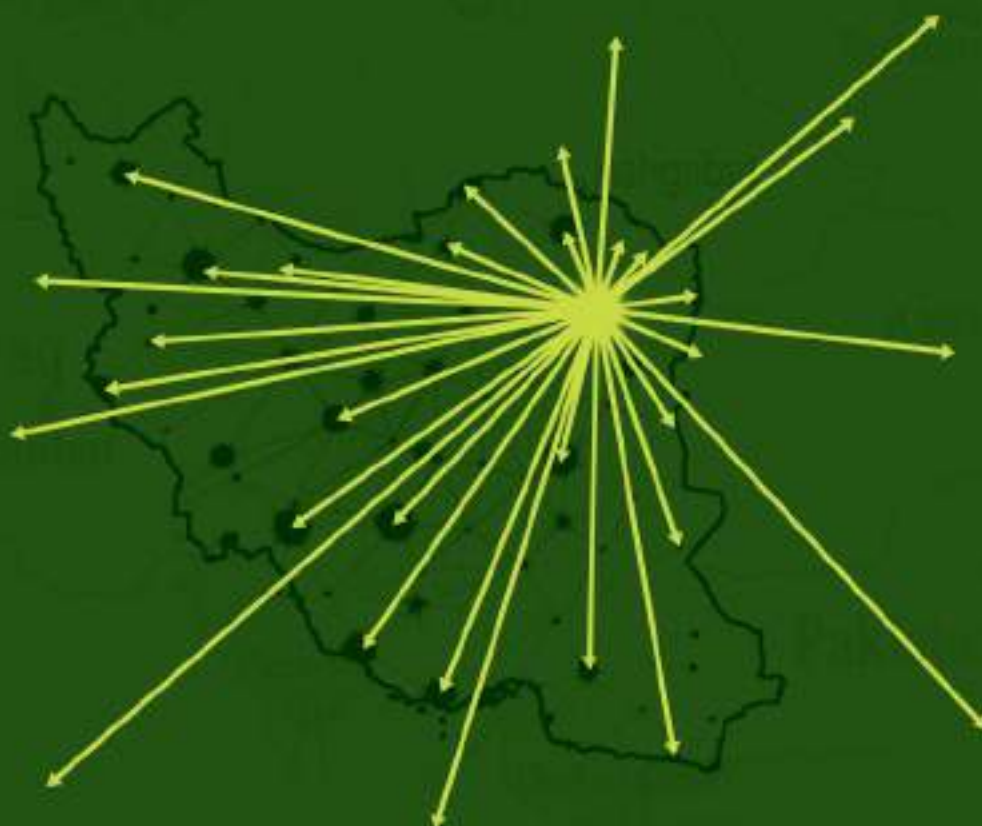


برای دسترسی به سایت پاژن می توانید با مراجعه به آدرس اینترنتی [pazhan.co.ir](http://pazhan.co.ir) و یا از طریق اسکن QR code از خدمات و محصولات ما دیدن فرمایید.



[www.pazhan.co.ir](http://www.pazhan.co.ir)

ارسال به تمام نقاط



شرکت توسعه صنعت و کشاورزی طلای سپید شرق

📷 dia.tss	🌐 www.pazhan.co.ir	☎ ۰۹۱۵ ۱۱۵ ۲۱۵۶
📍 dia_tss	🌐 www.dia-tss.ir	☎ ۰۹۱۵ ۸۹۵ ۴۱۸۸
🏢 Pazhan_co	✉ info@pazhan.co.ir	☎ ۰۹۱۵ ۸۹۵ ۴۱۹۹
		☎ ۰۹۱۵ ۷۹۹۹۹۸۵

بازرگانی و فروش: ۳۳۴۴ ۳۷۰۰ (۰۵۱) | ۳۳۴۴ ۱۹۰۰ (۰۵۱)  
مشهد | کیلومتره ۱۵ جاده کلات | تلفن: ۳۲۶۲۱۵۰۶ (۰۵۱)